

KUNBUS

■ industrial communication

DeviceNet™



Anwenderhandbuch Gateway-Komponente für DeviceNet™

Inhaltsverzeichnis

1 Allgemeines	3
1.1 Disclaimer.....	3
1.2 Hinweise zum Anwenderhandbuch	4
1.3 Gültigkeit.....	4
1.4 Haftungsbeschränkung.....	4
1.5 Kundenservice.....	4
2 Sichere Anwendung.....	5
2.1 Benutzer	5
2.2 Symbole.....	5
3 Übersicht.....	6
3.1 Funktionsweise.....	6
3.2 Bedienelemente.....	7
3.3 Status LEDs.....	10
4 Installieren	12
4.1 Vorbereitungen für einen störungsfreien Betrieb.....	12
4.2 Voraussetzungen	14
4.3 Gateway-Komponenten verbinden	15
4.4 Gateway im Schaltschrank installieren.....	16
4.5 Spannungsversorgung anschließen.....	17
4.6 Gateway mit dem Feldbus verbinden	18
5 Konfigurieren.....	19
5.1 Unterstützte Größe der Prozessdaten	19
5.2 MAC-ID und Bitrate einstellen	19
5.3 DeviceNet Objekte.....	20
6 Technische Daten	35
6.1 Technische Daten.....	35

1 Allgemeines

1.1 Disclaimer

© 2015 KUNBUS GmbH, Denkendorf (Deutschland)

Die Inhalte dieses Anwenderhandbuchs wurden von der KUNBUS GmbH mit der größtmöglichen Sorgfalt erstellt. Aufgrund der technischen Weiterentwicklung behält sich die KUNBUS GmbH das Recht vor, die Inhalte dieses Anwenderhandbuchs ohne vorherige Ankündigung zu ändern oder auszutauschen. Die aktuellste Version des Anwenderhandbuchs erhalten Sie immer auf unserer Homepage: www.kunbus.de

Die KUNBUS GmbH haftet ausschließlich in dem Umfang, der in den AGB festgelegt ist (www.kunbus.de/agb.html).

Die in diesem Anwenderhandbuch veröffentlichten Inhalte sind urheberrechtlich geschützt. Eine Vervielfältigung oder Verwendung ist für den innerbetrieblichen Bedarf des Benutzers gestattet. Vervielfältigungen oder Verwendung für andere Zwecke sind ohne ausdrückliche, schriftliche Zustimmung der KUNBUS GmbH nicht gestattet. Zuwiderhandlungen verpflichten zu Schadensersatz.

Markenschutz

- KUNBUS ist eine eingetragene Marke der KUNBUS GmbH
- Windows® und Microsoft® sind eingetragene Marken von Microsoft, Corp.

KUNBUS GmbH
Heerweg 15 C
73770 Denkendorf
Deutschland
www.kunbus.de

1.2 Hinweise zum Anwenderhandbuch

Dieses Anwenderhandbuch stellt wichtige, technische Informationen zur Verfügung, die Ihnen als Anwender eine effiziente, sichere und komfortable Integration der Gateways in Ihre Anwendungen und Systeme ermöglichen. Es wendet sich an ausgebildetes Fachpersonal, bei dem fundiertes Wissen im Bereich der elektronischen Schaltungen und Kenntnisse von DeviceNet TM vorausgesetzt wird.

Als Bestandteil des Moduls sollen die hier zur Verfügung gestellten Informationen aufbewahrt und dem Benutzer zugänglich gemacht werden.

1.3 Gültigkeit

Dieses Dokument beschreibt die Anwendung des KUNBUS Gateways mit der Produktnummer:

- PR100071, Release 00

1.4 Haftungsbeschränkung

Der Gewährleistungs- und Haftungsanspruch erlischt wenn:

- das Produkt unsachgemäß verwendet wurde,
- die Schäden auf Nichtbeachtung der Bedienungsanleitung zurückzuführen sind,
- Schäden durch nicht ausreichend qualifiziertes Personal entstehen,
- Schäden durch technische Veränderung am Produkt entstehen (z.B. Lötarbeiten).

1.5 Kundenservice

Bei Fragen oder Anregungen zum Produkt freuen wir uns auf Ihre Kontaktaufnahme:

KUNBUS GmbH
Heerweg 15 C
+49 (0)711 3409 7077
support@kunbus.de
www.kunbus.de

2 Sichere Anwendung

2.1 Benutzer

Das Gateway darf nur von qualifiziertem Fachpersonal montiert, installiert und in Betrieb genommen werden. Vor der Montage ist es zwingend erforderlich, dass diese Dokumentation sorgfältig gelesen und verstanden wurde. Es wird Fachwissen in folgenden Gebieten vorausgesetzt:

- Elektronische Schaltungen,
- Grundlagen von DeviceNet,
- Arbeiten in elektrostatisch geschützten Bereichen,
- Vor Ort gültigen Regeln und Vorschriften zur Arbeitssicherheit.

2.2 Symbole

Die verwendeten Symbole haben folgende Bedeutung:

GEFAHR

Gefahr

Beachten Sie diesen Hinweis unbedingt!

Es existiert eine Gefahrenquelle, die zu schweren Verletzungen und zum Tod führen kann.

VORSICHT

Vorsicht

Es existiert eine Gefahrenquelle, die geringe Verletzungen und Sachschaden zur Folge haben kann.

HINWEIS

Hinweis

Es existiert eine Gefahrenquelle, die Sachschaden zur Folge haben kann.

3 Übersicht

3.1 Funktionsweise

Das KUNBUS Gateway ist ein Protokollumsetzer. Es ermöglicht die Kommunikation zwischen Netzwerken mit unterschiedlichen Protokollen.

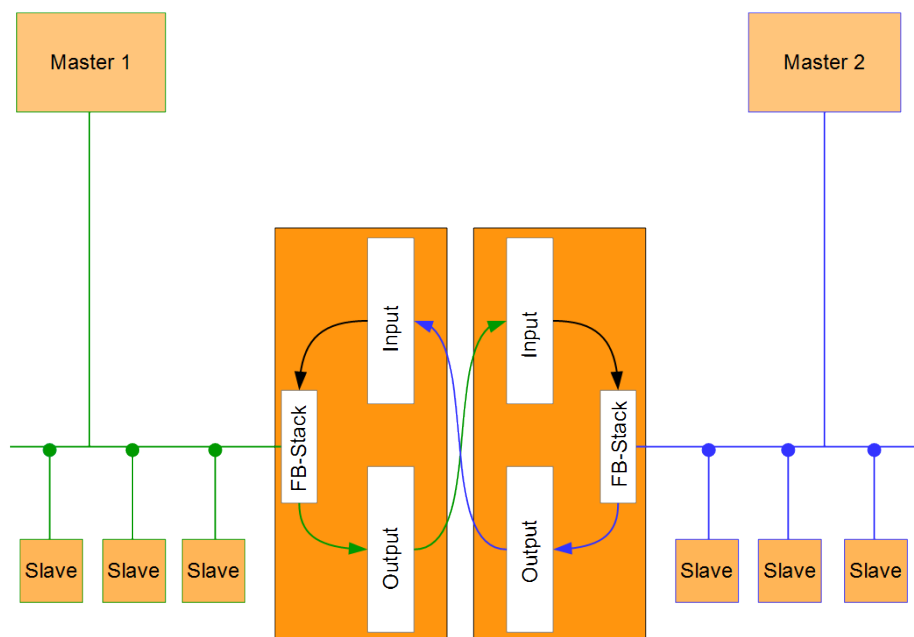


Abb. 1: Funktionsweise

Ein Gateway besteht aus 2 Gateway-Komponenten, die jeweils ein bestimmtes Protokoll beherrschen. Sie können diese Gateway-Komponenten beliebig kombinieren. Diese Konstruktionsart bietet Ihnen eine hohe Flexibilität, da Sie die einzelnen Gateway-Komponenten jederzeit austauschen können. Aktuell sind folgende Gateway-Komponenten als Slave verfügbar:

- CANopen
- CC-Link
- DeviceNet
- EtherCAT
- EtherNet/IP
- Modbus RTU
- Modbus TCP
- POWERLINK
- PROFIBUS
- PROFINET
- Sercos III

3.2 Bedienelemente

Frontansicht

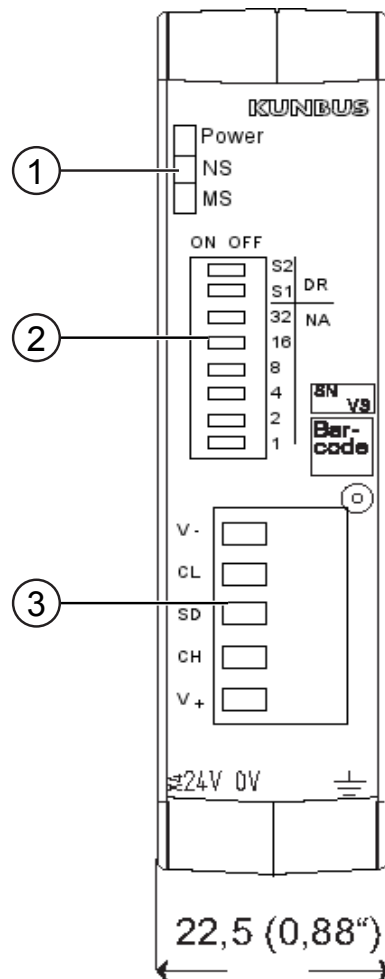


Abb. 2: Frontansicht DeviceNet

1	Status LEDs
2	DIP-Schalter
3	Feldbusanschluss

Oberseite

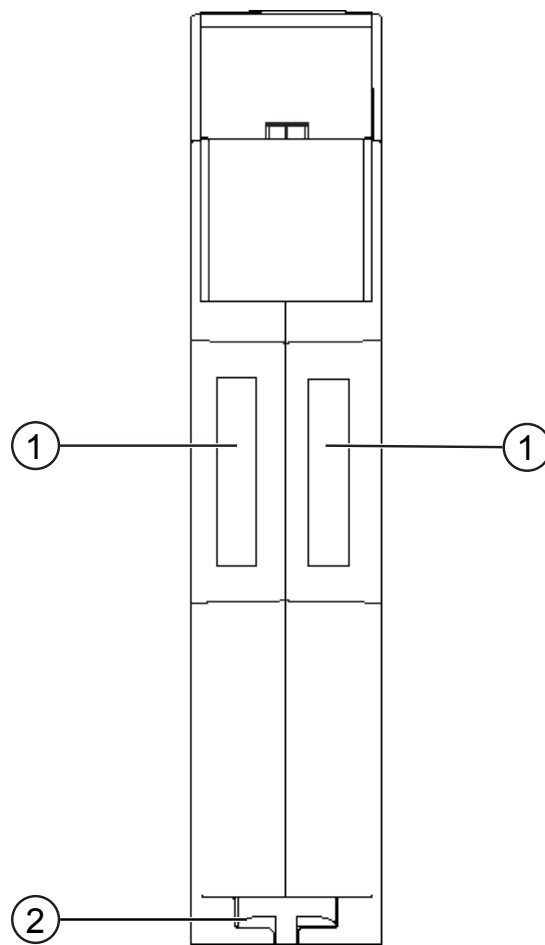


Abb. 3: Oberseite

- | | |
|---|---|
| 1 | Interconnect Ports
zum Verbinden der Gateway-Komponenten untereinander. |
| 2 | Arretier-Klammer
zum sicheren Befestigen der Gateway-Komponente auf der Hut-
schiene. |

Unterseite

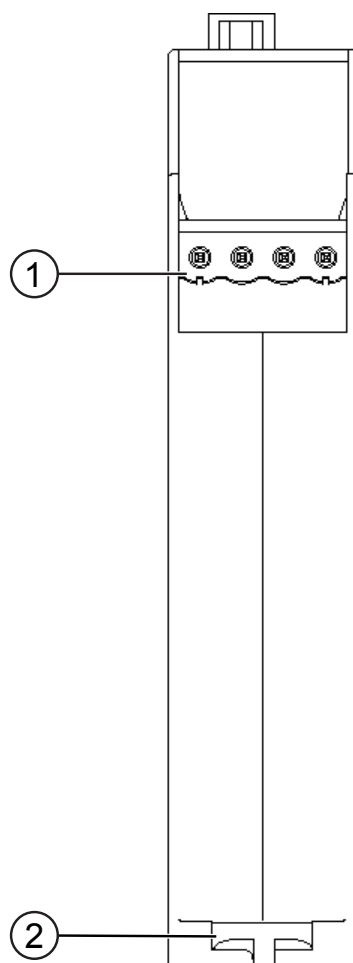


Abb. 4: Unterseite

- | | |
|---|---|
| 1 | Netzanschluss
mit 24 V Versorgungsspannung |
| 2 | Arretier-Klammer
zum sicheren Befestigen der Gateway-Komponente auf der Hut-
schiene. |

3.3 Status LEDs

Die Signale der Status LEDs für DeviceNet haben folgende Bedeutung:

LED Bezeichnung	Signal	Bedeutung
Power	aus	Gateway läuft nicht
	blinkt, grün	Initialisierungsphase noch nicht abgeschlossen
	an, grün	Alle Systemteile funktionieren fehlerfrei
	blinkt, rot	Behebbarer Fehler (z. B. zweite Gateway-Komponente fehlt)
	an, rot	Schwerer Fehler/Defekt im Gateway
NS	aus	Gerät ist offline Mögliche Ursachen: – Der Dup_MAC_ID-Test ist noch nicht abgeschlossen – Keine Spannung vorhanden (s. Modul Status LED) Keine Netzwerkverbindung
	blinkt, grün	Online, keine Verbindung wurde hergestellt
	grün	Verbindung hergestellt
	blinkt, rot	Mindestens eine I/O-Verbindung im Timeout-Zustand.
	rot	Kritischer Fehler Ein Fehler ist aufgetreten, der die Verbindung zum Netzwerk verhindert (z. B. doppelte MAC-ID, Feldbus ist offline).
	blinkt, rot und grün	Kommunikationsfehler Es wurde ein Netzwerk-Zugriffsfehler erkannt.

LED Bezeichnung	Signal	Bedeutung
MS	aus	Die Gateway-Komponente ist nicht in Betrieb. Prüfen Sie die Stromversorgung.
	grün, blinkt	Anlauf Mindestens ein Systemteil hat seine Initialisierung noch nicht abgeschlossen. Dazu gehört auch die automatische Bitraten- Erkennung.
	grün, an	Normalbetrieb Alle Systemteile laufen fehlerfrei. Die Partner Gateway-Komponente ist korrekt angeschlossen.
	rot, blinkt	Mindestens ein Systemteil läuft nicht Aufgrund eines Konfigurationsfehlers oder die Partner Gateway-Komponente ist nicht angeschlossen.
	rot, an	Interner Systemfehler Ein fataler interner Systemfehler ist aufgetreten Bitte kontaktieren Sie unseren Support.
	blinkt, grün und rot	Selbsttest

4 Installieren

4.1 Vorbereitungen für einen störungsfreien Betrieb

Im folgenden Abschnitt haben wir für Sie einige allgemeine Informationen zusammengestellt, die für einen störungsfreien Betrieb wichtig sind. Wenn Sie mit diesem Thema bereits vertraut sind, können Sie im nächsten Abschnitt weiterlesen. Dort erfahren Sie, welche Rahmenbedingungen für die Installation des Gateways nötig sind.

Leitungsführung

Verlegen Sie Ihre Leitungen getrennt, in Leitungsgruppen. Damit schützen Sie Ihr Gateway vor ungewollten elektromagnetischen Störungen.

Folgende Gruppen sollten getrennt voneinander verlegt werden:

Gruppe	Leitung
A	Daten- und Versorgungsleitungen für: Gleichspannung unter 60 V Wechselspannung unter 25 V
B	Daten- und Versorgungsleitungen für Gleichspannung zwischen 60 und 400 V Wechselspannung zwischen 25 und 400 V
C	Versorgungsleitungen über 400 V

- Leitungen der gleichen Gruppe können Sie gemeinsam in Kabelkanälen oder in Bündeln verlegen.
- Leitungen der Gruppe A und B:
 - Verlegen Sie die Gruppen in getrennten Bündeln oder
 - In Kabelkanälen mit mindesten 10 cm Abstand zueinander.
- Leitungen der Gruppe C
 - Verlegen Sie die Gruppen in getrennten Bündeln oder
 - In Kabelkanälen mit mindesten 50 cm Abstand zu den anderen Gruppen.

Schirmung

Schirmen Sie Ihre Leitungen. Damit vermindern Sie ungewollte elektromagnetische Störungen.

Potenzialausgleich

Potenzialunterschiede treten auf, wenn Geräte an unterschiedliche Massen und Erden angeschlossen sind. Diese Potenzialunterschiede verursachen Störungen.

Um Störungen zu vermeiden müssen Sie eine Potenzialausgleichsleitung legen.

Beachten Sie dabei Folgendes:

- Wählen Sie eine Potenzialausgleichsleitung mit kleiner Impedanz.
- Wählen Sie als Richtwert für den Querschnitt des Potenzialausgleichsleiters:
 - 16 mm² für Potenzialausgleichsleiter bis 200 m Länge
 - 25 mm² für Potenzialausgleichsleiter über 200 m Länge
- Verwenden Sie Potenzialausgleichsleiter aus Kupfer oder verzinktem Stahl.
- Verbinden Sie Potenzialausgleichsleiter großflächig mit der Erdungsschiene.
- Zwischen Potenzialausgleichsleiter und Signalleiter sollten möglichst kleine Flächen eingeschlossen sein.

Wenn die Geräte des Steuerungssystems durch geschirmte Signalleitungen verbunden sind, die beidseitig geerdet sind, muss die Impedanz 10% der Schirmimpedanz betragen.

4.2 Voraussetzungen

Das Gateway wurde für den Einsatz in einem Schaltschrank entwickelt.

- ✓ Die Schutzklasse des Schaltschranks muss mindesten IP54 entsprechen.
- ✓ Für die Montage im Schaltschrank benötigen Sie eine Hutschiene 35 x 7,5 mm (EN50022).
 - Montieren Sie die Hutschiene nach Herstellerangaben waagrecht im Schaltschrank. Achten Sie dabei darauf, dass das Gateway ausreichend Abstand zu anderen Geräten hat.

HINWEIS

Durch zu hohe Temperaturen kann Ihr Gateway beschädigt werden.

- ➔ Achten Sie darauf, dass die Umgebungstemperatur im Schaltschrank geringer als 60 °C ist.
- ➔ Halten Sie die Lüftungsschlitze frei. Diese dürfen nicht durch Kabel etc. verdeckt werden.
- ➔ Halten Sie genügend Abstand zu anderen Geräten ein.

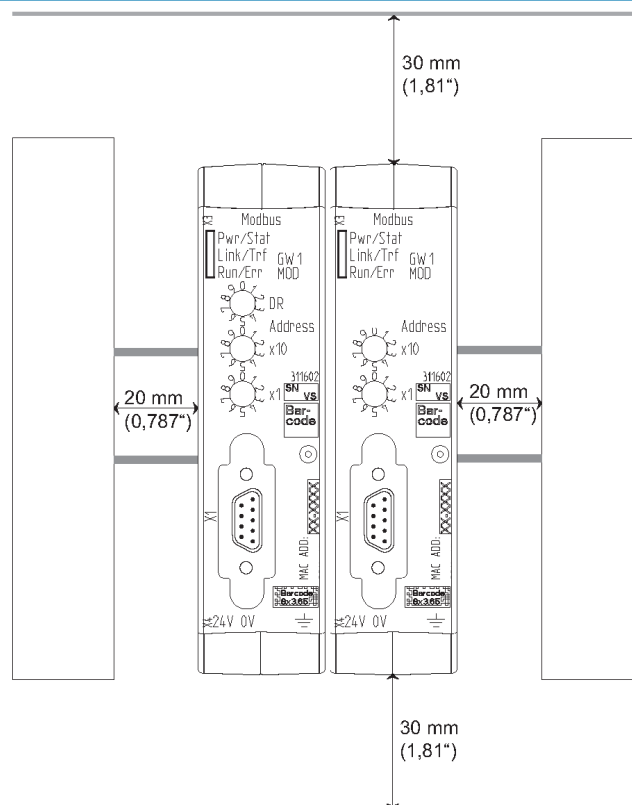


Abb. 5: Installationsabstand

- Verbinden Sie jede Gateway-Komponente einzeln mit Funktionserde. Achten Sie dabei darauf, dass beide Spannungen den gleichen Ground besitzen.
- ⇒ Ihr Schaltschrank erfüllt nun alle Voraussetzungen, um das Gateway zu installieren.

4.3 Gateway-Komponenten verbinden

Um ein funktionsfähiges Gateway zu erhalten, müssen Sie die beiden Gateway-Komponenten miteinander verbinden.

- Verbinden Sie einen Interconnect Port an jeder Gateway-Komponente mit der mitgelieferten Steckbrücke.

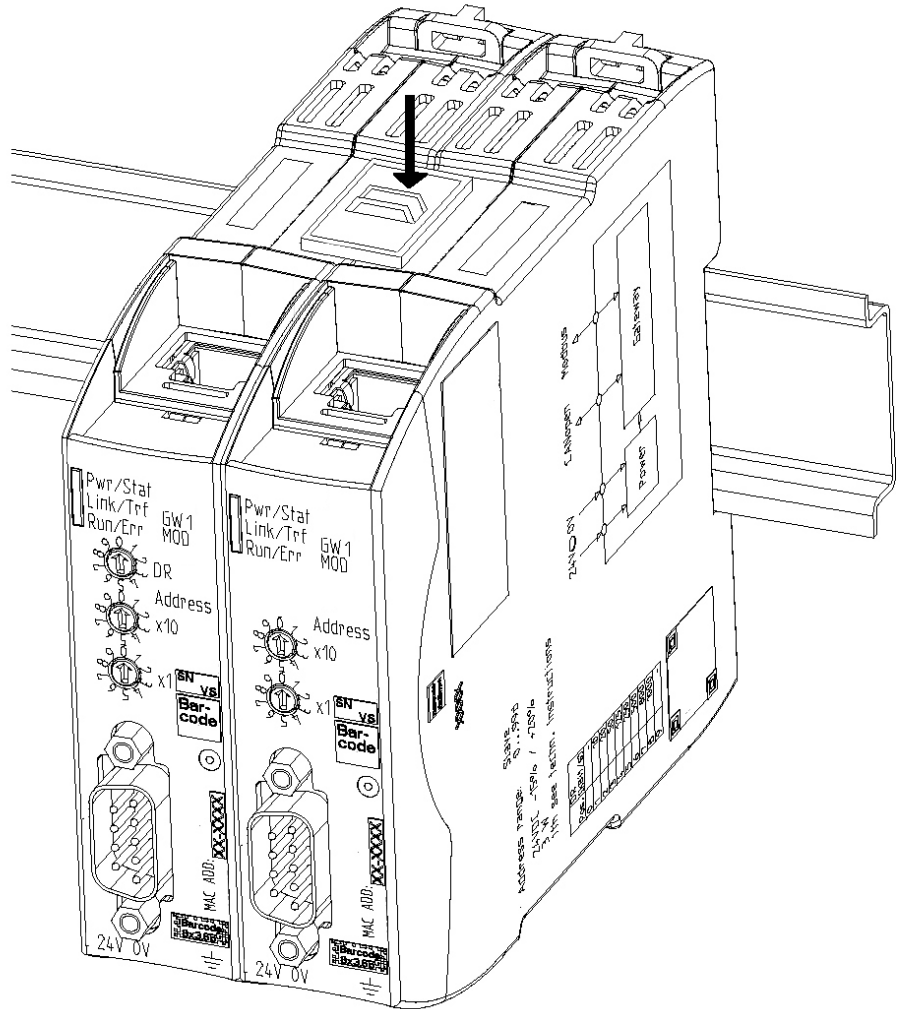


Abb. 6: Gateway-Komponenten verbinden

⇒ Sie können das Gateway jetzt im Schaltschrank installieren.

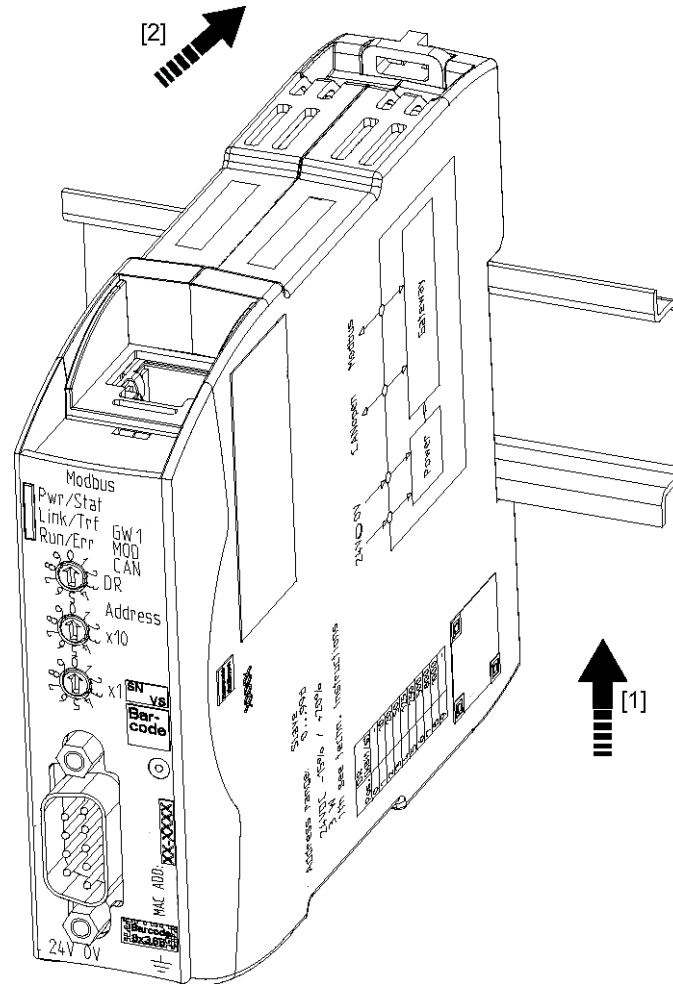
HINWEIS

Verbinden Sie immer nur 2 Gateway-Komponenten miteinander.

Wenn Sie weitere Komponenten anschließen, können schwere Defekte an allen Gräten entstehen.

4.4 Gateway im Schaltschrank installieren

- Halten Sie das Rasterelement des Gateways an die Hutschiene.
- Drücken Sie die Arretierungen in Richtung des Gateways zu.
- Stellen Sie sicher, dass das Gateway fest mit der Hutschiene verbunden ist.



4.5 Spannungsversorgung anschließen

Um die Gateway-Komponente an die Spannungsversorgung anzuschließen, benötigen Sie eine Federkraftklemme (z. B. Metz-Connect SP995xxVBNC).

Sie müssen jede Gateway-Komponente separat an eine Spannungsversorgung anschließen. Verbinden Sie nie Funktionserde und GND miteinander, da sonst die galvanische Trennung zwischen Gateway GND und Feldbus-Masse aufgehoben wird. Schließen Sie stattdessen die Funktionserde mit niedriger Impedanz an den Potenzialausgleich an. Sie können auf diese Verbindung dann verzichten, wenn der Schirm des Feldbuskabels beim Eintritt in den Schaltschrank mit niedriger Impedanz an den Potenzialausgleich angeschlossen wird.

HINWEIS

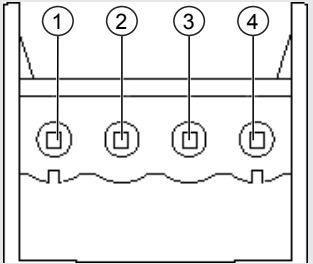
Verwenden Sie für beide Gateway-Komponenten die gleiche Spannungsversorgung.

Unterschiedliche Spannungsversorgungen können zum Defekt an beiden Modulkomponenten und zu Störungen führen.

→ Achten Sie besonders darauf, dass zwischen den GND-Pins (2) keine Potenzialunterschiede entstehen.

Pin-Belegung:

Pin	Belegung
1	24 V Einspeisung für Module Supply
2	GND
3	Nicht Anschliessen!
4	Funktionserde



HINWEIS

Verbinden Sie GND nicht mit PE

Diese Verbindung kann zu unerwünschten Störungen führen.

4.6 Gateway mit dem Feldbus verbinden

Um die Gateway-Komponente mit DeviceNet zu verbinden benötigen Sie einen 5-poligen Combicon-Stecker.

Die Pin-Belegung entspricht den Vorgaben der ODVA.

Kabelfarbe	Signal
Weiß	CAN_H
Blau	CAN_L
Nicht isoliert	drain
Schwarz	V-
Rot	V+

5 Konfigurieren

5.1 Unterstützte Größe der Prozessdaten

Die Gateway-Komponente für DeviceNet unterstützt Prozessdaten von einer Länge bis zu 64 Byte.

Weitere 448 Byte stehen für den asynchronen Datenverkehr zur Verfügung.

HINWEIS

Beachten Sie, dass die maximale Länge der Prozessdaten immer vom Feldbus mit der geringeren Datenlänge bestimmt wird.

5.2 MAC-ID und Bitrate einstellen

Die MAC-ID und die Bitrate werden im Binärformat vergeben.

Über die DIP-Schalter 1-32 können Sie die MAC-ID einstellen, über Schalter S1 und S2 die Bitrate.

Stellen Sie einen Adressschalter auf „OFF“ um Bitwert 0 einzustellen oder auf „ON“ um Bitwert 1 einzustellen.

Gültiger Wertebereich für die Bitrate:

Gültiger Wertebereich für die MAC-ID: 0-63

Beispiel: Hier sehen Sie die Schalterstellung für die MAC-Adresse 42 und die Bitrate 500 kBit/s.

Bezeichnung	S2	S1	32	16	8	4	2	1
Schalterstellung	on	off	on	off	on	off	on	off

5.3 DeviceNet Objekte

Um die Gateway-Komponente zu konfigurieren, müssen Sie mit der Konfigurationssoftware Ihres DeviceNet-Masters die entsprechenden Einstellungen in den DeviceNet-Objekten vornehmen.

Objektaufbau

DeviceNet™ nutzt die Applikationsschicht CIP™ (Common Industrial Protocol) die von der ODVA (Open DeviceNet Vendor Association - <http://www.odva.org>) spezifiziert wurde. Physikalisch basiert DeviceNet auf CAN (Controller Area Network).

CIP ist ein verbindungsorientiertes Protokoll. Es erlaubt den Austausch von I/O Daten über zyklische I/O Nachrichten und den Austausch von allgemeinen Daten für Konfiguration, Diagnose und Management über explizite Nachrichten. CIP definiert dazu 4 wesentliche Funktionalitäten:

- Einheitliches Objektmodell zur Adressierung der Daten
- Einheitliches Kommunikationsmodell zum Austausch von Daten
- Einheitliche Konfigurationsmethoden
- Einheitliche Geräteprofile

Jedes DeviceNet Gerät wird durch eine Sammlung von Objekten beschrieben. Jedes Objekt besitzt ein definiertes Verhalten. Jedes Objekt gehört zu einer Klasse. Objekte, die zu derselben Klasse gehören, nennt man Instanzen dieser Klasse. Datenelemente innerhalb eines Objekts nennt man Attribute. Alle Attribute können mit Klasse, Instanz und Attribut-Kennungen (IDs) adressiert werden. Dienste sind explizite Aufgaben, die ein Objekt ausführen kann.

In den folgenden Abschnitten wird beschrieben, welche Objekte, Attribute und Dienste von der Gateway-Komponente unterstützt werden.

Class Code 0x01Hex

Diese Klasse enthält Informationen zur Identifikation des Moduls.

Die Gateway-Komponente unterstützt in dieser Klasse folgende Services:

- Get Attribute Single (0x0e): Diese Funktion liefert den Inhalt bestimmter Attribute zurück.
- Reset Service (0x05)
 - Type 0: Das Modul startet die DeviceNet Software neu.
 - Type 1: Das Modul wird auf die Ursprungseinstellungen zurück gesetzt.

Das Gateway unterstützt in den Instanzen folgende Services:

Instance 0

#	Name	Zugriff	Typ	Wert
1	Revision	Get	UINT	0x1

Instance 1

#	Name	Zugriff	Typ	Beschreibung
1	Vendor ID	Get	UINT	1168 (KUNBUS GmbH Industrial Communication)
2	Device Type	Get	UINT	0x00c
3	Product Code	Get	UINT	0x0049 (73)
4	Revision	Get	STRUCTof:	Versionsnummer
	Major		USINT	Hauptversion
	Minor		USINT	Unterversionsnummer
5	Status	Get	WORD	s. Tabelle Device Status
6	Seriennummer	Get	UDINT	Von KUNBUS beim Produktionsprozess vergeben.
7	Produktname	Get	SHORT_STRING	KUNBUS-mGate DeviceNet

Bit(s)	Name
0	Es besteht eine Verbindung zum Master/Scanner
1	Reserviert (auf 0 gesetzt)
2	Konfiguriert (immer auf 0 gesetzt)
3	Reserviert (auf 0 gesetzt)
4-7	Erweiterter Device Status
0000b	Unbekannt
0010b	Timeout
0011b	Keine IO Verbindung eingerichtet
0100b	Nicht implementiert
0110b	Verbindung im Run-Mode
0111b	Verbindung im Leerlauf
Andere	Reserviert
8	Ein behebbarer Fehler ist aufgetreten
9	Ein nicht behebbarer Fehler ist aufgetreten
10	Ein schwerer behebbarer Fehler ist aufgetreten
11	Ein schwerer nicht behebbarer Fehler ist aufgetreten
12-15	Reserviert (auf 0 gesetzt)

Tab. 1: Device Status

Class Code 0x02 Hex

Diese Klasse stellt eine Kommunikations-Anschlussstelle dar. Durch diese kann ein Service in einer beliebigen Klasse oder Instanz ausgelöst werden.

Class Code 0x03 Hex

In dieser Klasse erhalten Sie Informationen zur Konfiguration und zum Status eines DeviceNet Ports.

Die Gateway-Komponente unterstützt in dieser Klasse folgende Services:

Class Services

- Get Attribute Single (0x0e)

Instance Services

- Get Attribute Single (0x0e)
- Set Attribute Single (0x10)
- Allocate Master/Slave Connection Set (0x4b)
- Release Master/Slave Connection Set (0x4c)

Die Gateway-Komponente unterstützt in dieser Klasse folgende Daten:

Instance 0

#	Name	Zugriff	Typ	Wert
1	Revision	Get	UINT	0x2

Instance 1

#	Name	Zugriff	Typ	Beschreibung
1	MAC ID	Get	USINT	Wertebereich 0–63. Standartwert: 63 Sie können die MAC-ID an den DIP-Schaltern einstellen.
2	Bitrate	Get	USINT	Wertebereich – 0: 125 kBit/s – 1: 250 kBit/s – 2: 500 kBit/s – 3: Automatische Bitratenerkennung Standartwert: 125 kBit/s Sie können die Bitrate an den DIP-Schaltern einstellen.
3	BOI	Get/Set	BOOL	Bus–Off Interrupt
4	Bus–Off Counter	Get/Set	USINT	Dieser Wert zeigt an, wie oft das Modul in den Off-Zustand wechselt. Wertebereich 0-255
5	Allocation Information	Get	STRUC-Tof:	Weitere Informationen hierzu erhalten Sie in den DeviceNet Spezifikationen Volume 3, im Kapitel 5.11.
	Allocation Choice Byte		BYTE	

	Master's MAC ID	USINT	Wertebereich 0–63, 255 MAC ID vom Master Eine Änderung ist nur durch Zuweisung vom Master möglich.
6	MAC ID Switch Get Changed	BOOL	Dieser Wert zeigt an, ob die Node-ID seit dem letzten Neustart geändert wurde. 0 = Keine Änderung 1 = Änderung seit dem letzten Start
7	Bit Rate Switch Get Changed	BOOL	Dieser Wert zeigt an, ob die Bitrate seit dem letzten Neustart geändert wurde. 0 = Keine Änderung 1 = Änderung seit dem letzten Start
8	MAC ID Switch Get Value	USINT	Aktuelle Werte der Schalter für die Node ID Wertebereich 0-99
9	Bit Rate Switch Get Value	USINT	Aktuelle Werte der Schalter für die Bitrate. Wertebereich: 0-9
10	Quick_Connect Get/Set	BOOL	Aktiviert oder deaktiviert Quick Connect. 0 = Deaktiviert 1 =Aktiviert

Class Code 0x04 Hex

Dieses Objekt ermöglicht Ihnen den Zugriff auf die Ein- und Ausgangsdaten.

Die Gateway-Komponente unterstützt in dieser Klasse folgende Services:

Class Services

- Get Attribute Single (0x0e)

Instance Services

- Get Attribute Single (0x0e)
- Set Attribute Single (0x10)

Die Gateway-Komponente unterstützt in dieser Klasse folgende Daten:

Instance 0

#	Name	Zugriff	Typ	Wert
1	Version	Get	UINT	0x0001

Instance 0x64

#	Name	Zugriff	Typ	Wert
3	Data	Get	Array of BYTE	Ermöglicht den Zugriff auf den Input Datenbereich
4	Lengh	Get	UNIT	Länge des Ein- und Ausgangsdatenbereichs

Instance 0x96

#	Name	Zugriff	Typ	Wert
3	Data	Get/Set	Array of BYTE	Ermöglicht den Zugriff auf den Output Datenbereich

Class Code 0x05 Hex

Die Gateway-Komponente unterstützt in dieser Klasse folgende Services:

Class Services

- Get Attribute Single (0x0e)

Instance Services

- Get Attribute Single (0x0e)
- Set Attribute Single (0x10)

Die Gateway-Komponente unterstützt in dieser Klasse folgende Daten:

Instance 0

#	Name	Zugriff	Typ	Wert
1	Version	Get	UINT	0x0002

Instance 1

#	Name	Zugriff	Typ	Beschreibung
1	State	Get	USINT	Zustand des Objekts 3: Etabliert 5: Latente Löschen
2	Instance type	Get	USINT	Zeigt an, ob es sich um eine I/O-Verbindung oder eine Explicit-Verbindung handelt.
3	Transport-Class trigger	Get	BYTE	Legt das Verhalten der Verbindung fest
4	DeviceNet produced connection id	Get	UINT	In CAN Identifier Feld platziert, wenn über die bestehende Verbindung in einem DeviceNet- Subnet Daten versendet werden.
5	DeviceNet consumed connection id	Get	UINT	Wert steht im CAN Identifier Feld. Er signalisiert, dass Nachrichten empfangen werden können.
6	DeviceNet initial comm characteristics	Get	BYTE	Definiert die Nachrichten-gruppe dieser Verbindung anhand von Production und Consumption.
7	Produced connection size	Get	UINT	Maximale Anzahl der Bytes, die über diese Verbindung übermittelt wurden
8	Consumed connection size	Get	UINT	Maximale Anzahl der Bytes, die über diese Verbindung empfangen wurden
9	Expected packet rate	Get/Set	UINT	Definiert das Timing der aktuellen Verbindung

12	Watchdog timeout action	Get/Set	USINT	Regelt das Verhalten bei Inaktivität und Watchdog Timeouts
13	Produced connection path length		UINT	Anzahl der Bytes des Attributs „Produced_connection_path“
14	Produced connection path		Packed EPATH	Zeigt die Application Object(s) an, deren Daten in der aktuellen Verbindung produziert wurden.
15	Consumed connection path length		UINT	Anzahl der Bytes des Attributs „Consumed_connection_path“
16	Consumed connection path		Packed EPATH	Zeigt die Application Object(s) an, deren Daten in der aktuellen Verbindung verwendet wurden.

Instance 2

#	Name	Zugriff	Typ	Beschreibung
1	State	Get	USINT	Zustand des Objekts 3: Etabliert 5: Latente Löschen
2	Instance type	Get	USINT	Zeigt an, ob es sich um eine I/O-Verbindung oder eine Explicit-Verbindung handelt.
3	Transport-Class trigger	Get	BYTE	Legt das Verhalten der Verbindung fest
4	DeviceNet produced connection id	Get	UINT	In CAN Identifier Feld platziert, wenn über die bestehende Verbindung in einem DeviceNet- Subnet Daten versendet werden.
5	DeviceNet consumed connection id	Get	UINT	Wert steht im CAN Identifier Feld. Er signalisiert, dass Nachrichten empfangen werden können.
6	DeviceNet initial comm characteristics	Get	BYTE	Definiert die Nachrichten-Gruppe dieser Verbindung anhand von Verbrauch und Produktion.
7	Produced connection size	Get	UINT	Maximale Anzahl der Bytes, die über diese Verbindung übermittelt wurden
8	Consumed connection size	Get	UINT	Maximale Anzahl der Bytes, die über diese Verbindung empfangen wurden
9	Expected packet rate	Get/Set	UINT	Definiert das Timing der aktuellen Verbindung

12	Watchdog timeout action	Get/Set	USINT	Regelt das Verhalten bei Inaktivität und Watchdog Timeouts
13	Produced connection path length		UINT	Anzahl der Bytes des Attributs „Produced_connection_path“
14	Produced connection path		Packed EPATH	Zeigt die Application Object(s) an, deren Daten in der aktuellen Verbindung produziert wurden.
15	Consumed connection path length		UINT	Anzahl der Bytes des Attributs „Consumed_connection_path“
16	Consumed connection path		Packed EPATH	Zeigt die Application Object(s) an, deren Daten in der aktuellen Verbindung verwendet wurden.

Instance 3

#	Name	Zugriff	Typ	Beschreibung
1	State	Get	USINT	Zustand des Objekts 3: Etabliert 5: Latente Löschen
2	Instance type	Get	USINT	Zeigt an, ob es sich um eine I/O-Verbindung oder eine Explicit-Verbindung handelt.
3	Transport-Class trigger	Get	BYTE	Legt das Verhalten der Verbindung fest
4	DeviceNet produced connection id	Get	UINT	In CAN Identifier Feld platziert, wenn über die bestehende Verbindung in einem DeviceNet- Subnet Daten versendet werden.
5	DeviceNet consumed connection id	Get	UINT	Wert steht im CAN Identifier Feld. Er signalisiert, dass Nachrichten empfangen werden können.
6	DeviceNet initial comm characteristics	Get	BYTE	Definiert die Nachrichten-gruppe dieser Verbindung anhand von Verbrauch und Produktion.
7	Produced connection size	Get	UINT	Maximale Anzahl der Bytes, die über diese Verbindung übermittelt wurden
8	Consumed connection size	Get	UINT	Maximale Anzahl der Bytes, die über diese Verbindung empfangen wurden
9	Expected packet rate	Get/Set	UINT	Definiert das Timing der aktuellen Verbindung

12	Watchdog timeout action	Get/Set	USINT	Regelt das Verhalten bei Inaktivität und Watchdog Timeouts
13	Produced connection path length		UINT	Anzahl der Bytes des Attributs „Produced connection path“
14	Produced connection path		Packed EPATH	Zeigt die Application Object(s) an, deren Daten in der aktuellen Verbindung produziert wurden.
15	Consumed connection path length		UINT	Anzahl der Bytes des Attributs „Consumed connection path“
16	Consumed connection path		Packed EPATH	Zeigt die Application Object(s) an, deren Daten in der aktuellen Verbindung verwendet wurden.

Instance 4

#	Name	Zugriff	Typ	Beschreibung
1	State	Get	USINT	Zustand des Objekts 3: Etabliert 5: Latente Löschen
2	Instance type	Get	USINT	Zeigt an, ob es sich um eine I/O-Verbindung oder eine Explicit-Verbindung handelt.
3	Transport-Class trigger	Get	BYTE	Legt das Verhalten der Verbindung fest
4	DeviceNet produced connection id	Get	UINT	In CAN Identifier Feld platziert, wenn über die bestehende Verbindung in einem DeviceNet- Subnet Daten versendet werden.
5	DeviceNet consumed connection id	Get	UINT	Wert steht im CAN Identifier Feld. Er signalisiert, dass Nachrichten empfangen werden können.
6	DeviceNet initial comm characteristics	Get	BYTE	Definiert die Nachrichten-gruppe dieser Verbindung anhand von Verbrauch und Produktion.
7	Produced connection size	Get	UINT	Maximale Anzahl der Bytes, die über diese Verbindung übermittelt wurden
8	Consumed connection size	Get	UINT	Maximale Anzahl der Bytes, die über diese Verbindung empfangen wurden
9	Expected packet rate	Get/Set	UINT	Definiert das Timing der aktuellen Verbindung

12	Watchdog timeout action	Get/Set	USINT	Regelt das Verhalten bei Inaktivität und Watchdog Timeouts
13	Produced connection path length		UINT	Anzahl der Bytes des Attributs „Produced connection path“
14	Produced connection path		Packed EPATH	Zeigt die Application Object(s) an, deren Daten in der aktuellen Verbindung produziert wurden.
15	Consumed connection path length		UINT	Anzahl der Bytes des Attributs „Consumed connection path“
16	Consumed connection path		Packed EPATH	Zeigt die Application Object(s) an, deren Daten in der aktuellen Verbindung verwendet wurden.
17	Production inhibit time		UINT	Legt die minimale Zeit zwischen den Datenproduktionen fest. Dieses Attribut ist für alle I/O Client Verbindungen notwendig. Ausgenommen sind Verbindungen mit zyklischem Produktionsauslöser.

Instance 10...12

#	Name	Zugriff	Typ	Beschreibung
1	State	Get	USINT	Zustand des Objekts 3: Etabliert 5: Latente Löschen
2	Instance type	Get	USINT	Zeigt an, ob es sich um eine I/O-Verbindung oder eine Explicit-Verbindung handelt.
3	Transport-Class trigger	Get	BYTE	Legt das Verhalten der Verbindung fest
4	DeviceNet produced connection id	Get	UINT	In CAN Identifier Feld platziert, wenn über die bestehende Verbindung in einem DeviceNet- Subnet Daten versendet werden.
5	DeviceNet consumed connection id	Get	UINT	Wert steht im CAN Identifier Feld. Er signalisiert, dass Nachrichten empfangen werden können.
6	DeviceNet initial comm characteristics	Get	BYTE	Definiert die Nachrichten-Gruppe dieser Verbindung anhand von Verbrauch und Produktion.

7	Produced connection size	Get	UINT	Maximale Anzahl der Bytes, die über diese Verbindung übermittelt wurden
8	Consumed connection size	Get	UINT	Maximale Anzahl der Bytes, die über diese Verbindung empfangen wurden
9	Expected packet rate	Get/Set	UINT	Definiert das Timing der aktuellen Verbindung
12	Watchdog timeout action	Get/Set	USINT	Regelt das Verhalten bei Inaktivität und Watchdog Timeouts

Class Code 0x2b Hex - Acknowledge Handler Object

Die Gateway-Komponente unterstützt in dieser Klasse folgende Services:

Class Services

- Get Attribute Single (0x0e): Diese Funktion setzt den Inhalt bestimmter Attribute zurück.

Instance Services

- Get Attribute Single (0x0e): Diese Funktion setzt den Inhalt bestimmter Attribute zurück.
- Set Attribute Single (0x10): Diese Funktion ändert den Wert eines Attributs

Die Gateway-Komponente unterstützt in dieser Klasse folgende Daten:

Instance 0

#	Name	Zugriff	Typ	Wert
1	Version	Get	UINT	0x0001
2	Max Instance	Get	UINT	0x0001

Instance 1

#	Name	Zugriff	Typ	Beschreibung	Wert
1	Acknowledge Timer	Get/Set	UINT	Wartezeit für die Bestätigung	Wertebereich 1-65, 535 ms 0=ungültig Defaultwert: 16
2	Retry Limit	Get/Set	USINT	Anzahl der Timeouts, die abzuwarten sind. Danach wird eine Meldung an den Controller gesendet um ein Überschreiten der Wiederholungsgrenze zu melden	Defaultwert: 1

3	Producing Connection Instance	Get/Set	UINT	Verbindungsinstanz, die den Pfad der Produktionsdaten enthält, die eine Rückmeldung an den Controller gesendet haben.	Defaultwert: 4
4	Ack List Size	Get	BYTE	Maximale Anzahl der teilnehmenden Instanzen in der Acknowledge Liste.	1
5	Ack List	Get	Array of USINT	Liste aller aktiven Verbindungsinstanzen, die Acknowledges erhalten.	N/A
6	Data with Ack Path List Size	Get	BYTE	Maximale Anzahl der Teilnehmer aus Attribut „Data with Ack Path List“	1
7	Data with Ack Path List	Get	Array of USINT	Liste aller Verbindungsteilnehmer. Wird verwendet, um Daten, die mit einer Rückmeldung empfangen wurden weiterzuleiten	N/A

Class Code Hex 0xa0 - I/O Data Input Mapping

In diesem Objekt haben Sie die Möglichkeit, auf die I/O-Daten zuzugreifen. Der Prozessdaten-Eingangsbereich wird hier auf die verschiedenen Attribute in Instance 1 dieser Class verteilt.

Sie können auf diese Werte auch über Class 3, Instance 0x96-0x9a zugreifen.

Die Gateway-Komponente unterstützt in dieser Klasse folgende Services:

Class Services

- Get Attribute Single (0x0e): Diese Funktion setzt den Inhalt bestimmter Attribute zurück.

Instance Services

- Get Attribute Single (0x0e): Diese Funktion setzt den Inhalt bestimmter Attribute zurück.

Die Gateway-Komponente unterstützt in dieser Klasse folgende Daten:

Instance 0

#	Name	Zugriff	Typ	Wert
1	Version	Get	UINT	0x0001

Instance 1

#	Name	Zugriff	Typ	Beschreibung
1	Data	Get	Array of USINT	Die ersten 64 Bytes des Prozessdaten-Eingangsbereichs Auch verfügbar in Instance 0x64
2-8	Data	Get	Array of USINT	Nicht verwendet

Class Code Hex 0xa1 - I/O Data Input Mapping

In diesem Objekt haben Sie die Möglichkeit, auf die I/O-Daten zuzugreifen. Der Prozessdaten-Ausgangsbereich wird hier auf die verschiedenen Attribute in Instance 1 dieser Class verteilt.

Sie können auf diese Werte auch über das Assambly Object zugreifen.

Die Gateway-Komponente unterstützt in dieser Klasse folgende Services:

Class Services

- Get Attribute Single (0x0e): Diese Funktion setzt den Inhalt bestimmter Attribute zurück.

Instance Services

- Get Attribute Single (0x0e): Diese Funktion setzt den Inhalt bestimmter Attribute zurück.

Die Gateway-Komponente unterstützt in dieser Klasse folgende Daten:

Instance 0

#	Name	Zugriff	Typ	Wert
1	Version	Get	UINT	0x0001

Instance 1

#	Name	Zugriff	Typ	Beschreibung
---	------	---------	-----	--------------

1	Data	Get/Set	Array of USINT	Die ersten 64 Bytes des Prozessdaten-Eingangsbereichs Auch verfügbar in Instance 0x64
2-8	Data	Get/Set	Array of USINT	Nicht verwendet

Class 0xa2 - I/O Data Output Mapping

Mit diesem Objekt können Sie Daten über die Partner Gateway-Komponente abfragen.

Die Gateway-Komponente unterstützt in dieser Klasse folgende Services:

Class Services

- Get Attribute Single (0x0e)

Instance Services

- Get Attribute Single (0x0e)
- Set Attribute Single (0x10)

Die Gateway-Komponente unterstützt in dieser Klasse folgende Daten:

Instance 0

#	Name	Zugriff	Typ	Wert
1	Version	Get	UINT	0x0001

Instance 1

#	Name	Zugriff	Typ	Beschreibung
1	Type ID	Get	Array of USINT	Type ID der Partner Gateway-Komponente
2	Input Size	Get	Array of USINT	Eingangsgröße der Partner Gateway-Komponente
3	Output Size	Get	Array of USINT	Ausgangsgröße der Partner Gateway-Komponente
4	Bus State	Get	Array of USINT	Zustand der Feldbus-Verbindung der Partner Gateway-Komponente

6 Technische Daten

6.1 Technische Daten

Maße	
Breite	22,5 mm
Höhe	96 mm
Tiefe	110,4 mm
Gewicht	90 g

Elektrische Daten	
Versorgungsspannung	24 V DC
Stromaufnahme im Betrieb (Zyklischer Datenaustausch)	100 mA
Statusanzeige	LED

Umgebungsbedingungen	
Umgebungstemperatur	0 – 60 °C
Lagertemperatur	- 25 – 60 °C
Luftfeuchtigkeit	93 % (bei 40 °C)
Betauung	Nicht erlaubt
Schutzart	
Schaltschrank	IP54
Gehäuse	IP20
Klemmenbereich	IP20

Daten zur Montage	
Hutschiene	35 x 7,5 mm
Höhe	96 mm
Tiefe	110,4 mm

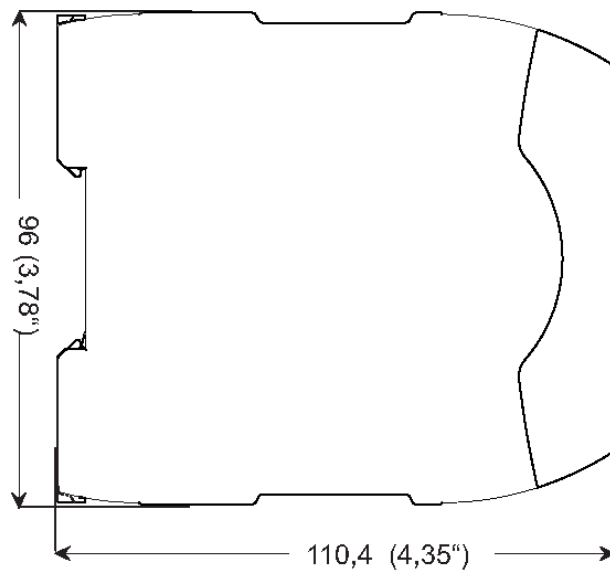


Abb. 7: Maßangaben Seite

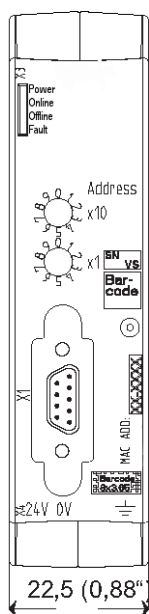


Abb. 8: Maßangaben Front